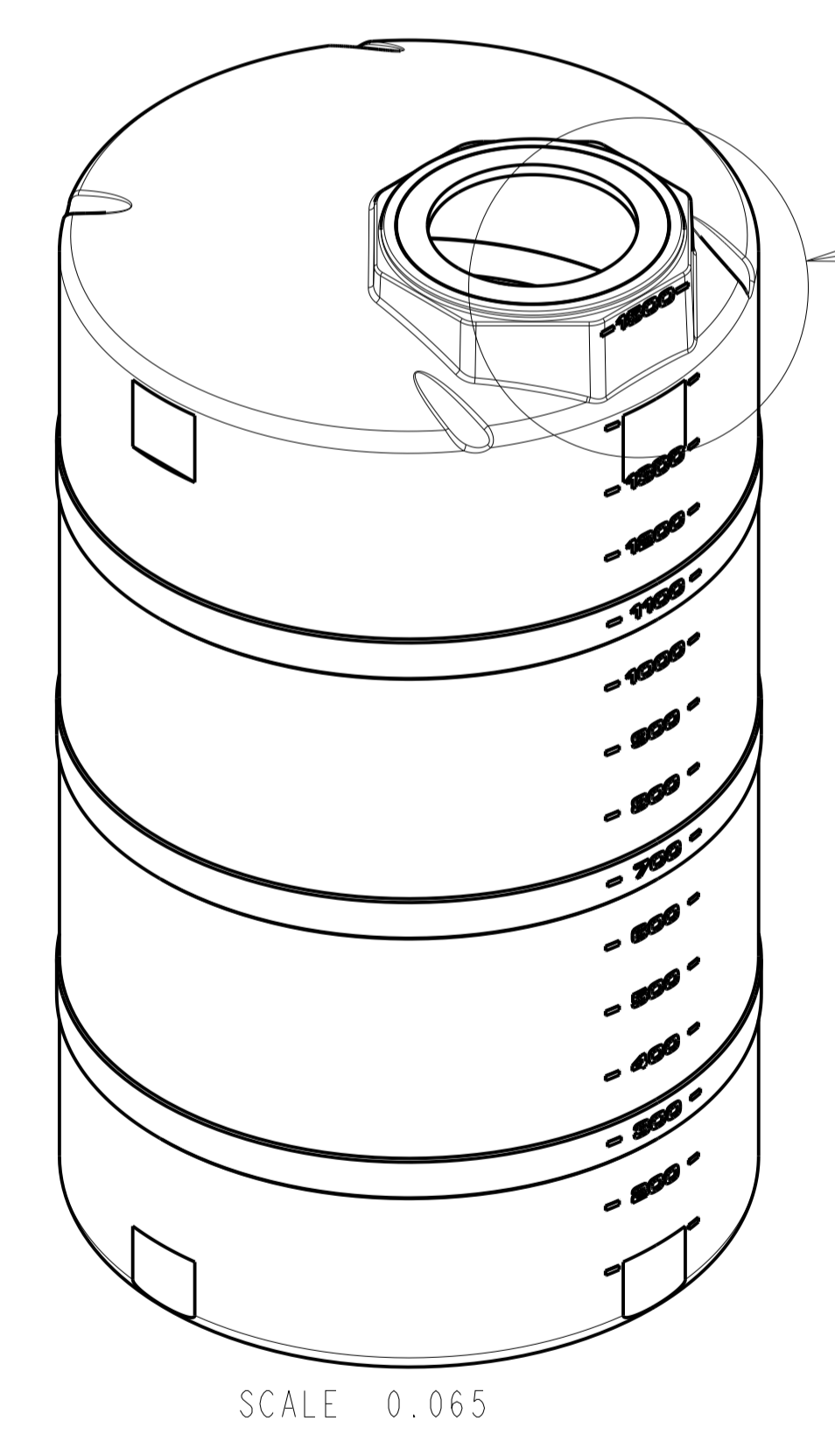
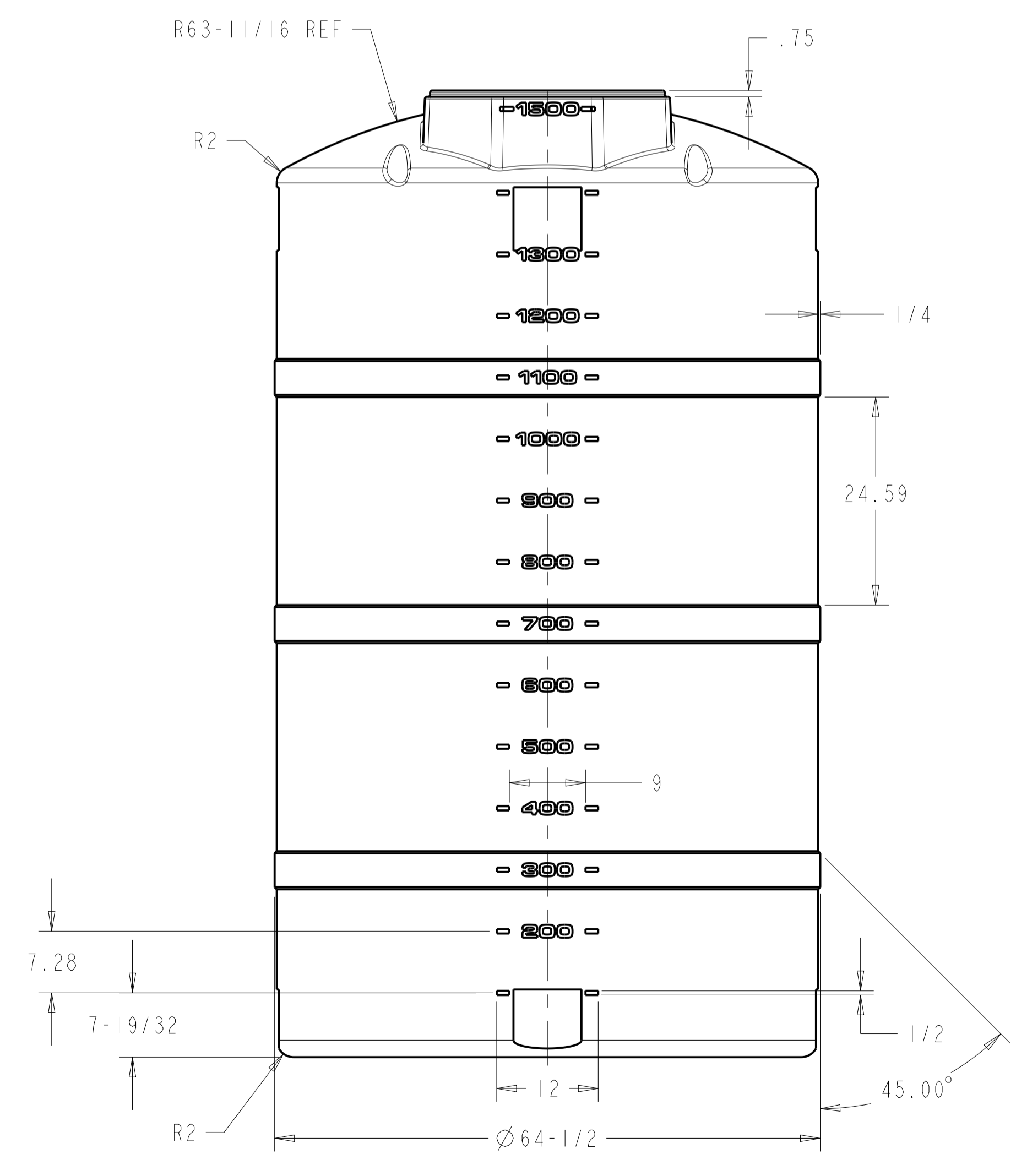
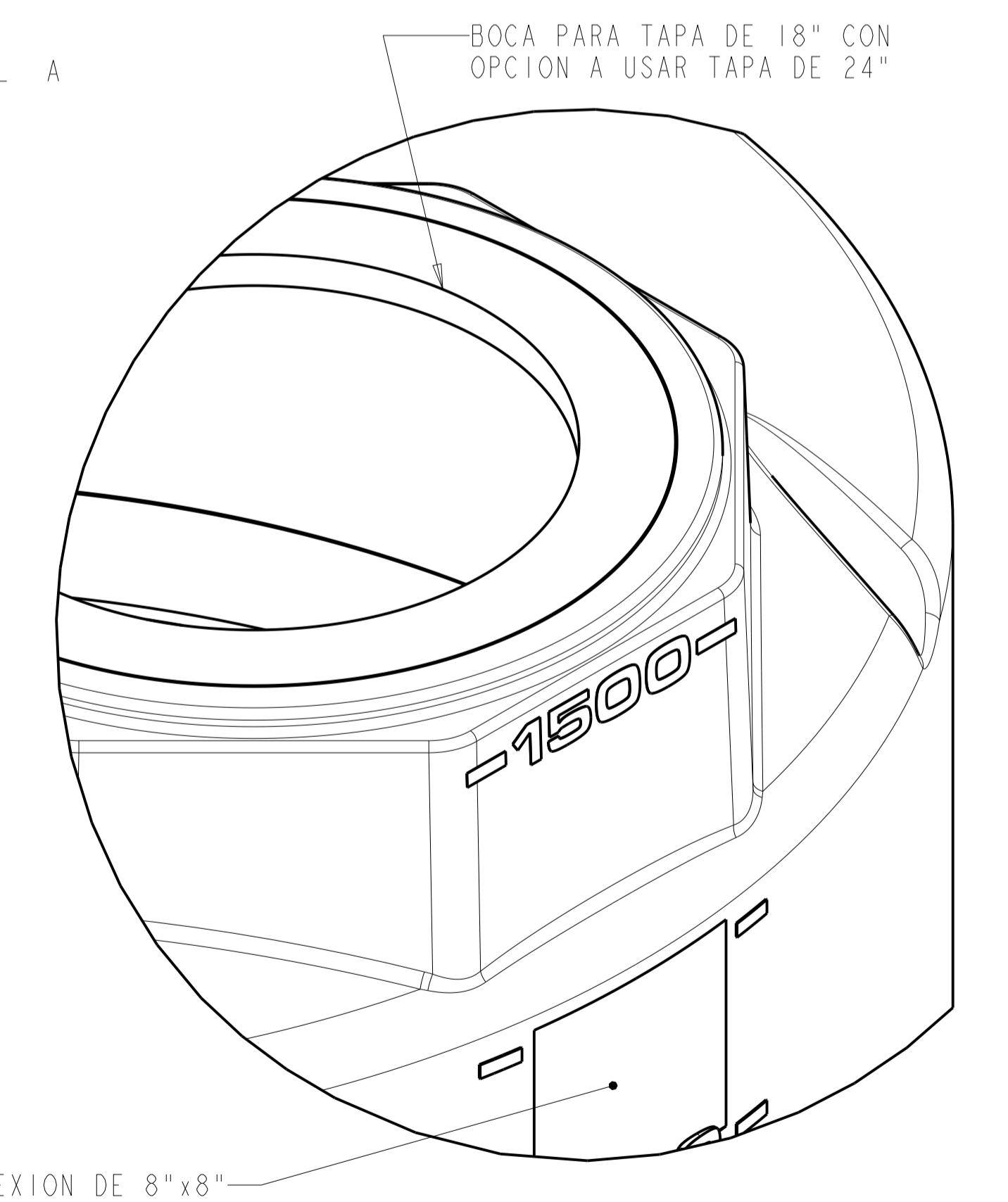


SECCIÓN A-A



SCALE 0.065



DETAIL A
SCALE 0.250

- NOTES:
1. MATERIAL: HDPE 0.942 g/cm3 (0.034 lb/in3)
 2. CALCULATED THICKNESS: 6.51 mm (0.2563")
 3. WEIGHT OF THE TANK: 110 Kg (241 lb)
 4. VOLUME WITH FULL TANK: 1516.98 gal (5742.4 L)
 5. ALL DIMENSIONS ARE OF FINISHED PRODUCT

8 PLACAS PLANAS DE CONEXION DE 8"x8"

TOLERANCIAS GENERALES (IT13)		ESCALA:	TAMANO:	DISEÑO:	FECHA:	CENTRO DE INNOVACIÓN Y DESARROLLO Rotoplas	MATERIAL:
0-3	±0.07	0.08	A1	Ing. M. Elias	Nov-19-13		HDPE
3-6	±0.09	ACOFIACION:	REVISO:	FECHA:	ACABADO GENERAL:		
6-10	±0.11	INCH	Ing. F. Guadarrama	FECHA:	PROYECTO:	TANQUES PARA USA, SEGUNDA GENERACION	
10-18	±0.14	PROTECCION:	APROBO:	FECHA:	DESCRIPCION:	TANQUE DE 1500 GALONES PARA TAPA DE 24"	
18-30	±0.17	Ing. F. Guadarrama	Ing. F. Guadarrama	FECHA:			
30-50	±0.2	Ing. F. Guadarrama	Ing. F. Guadarrama	FECHA:			
50-80	±0.23	Ing. F. Guadarrama	Ing. F. Guadarrama	FECHA:			
80-120	±0.27	Ing. F. Guadarrama	Ing. F. Guadarrama	FECHA:			